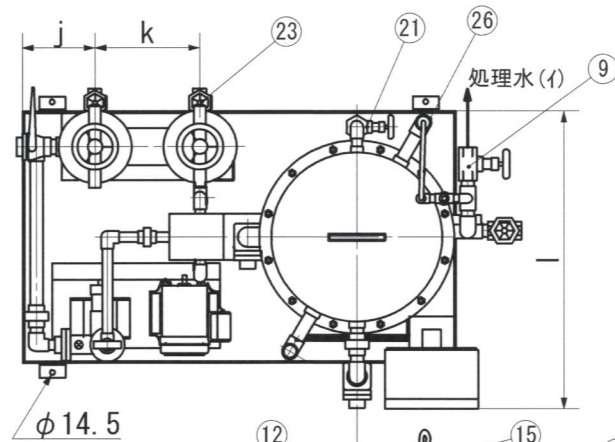
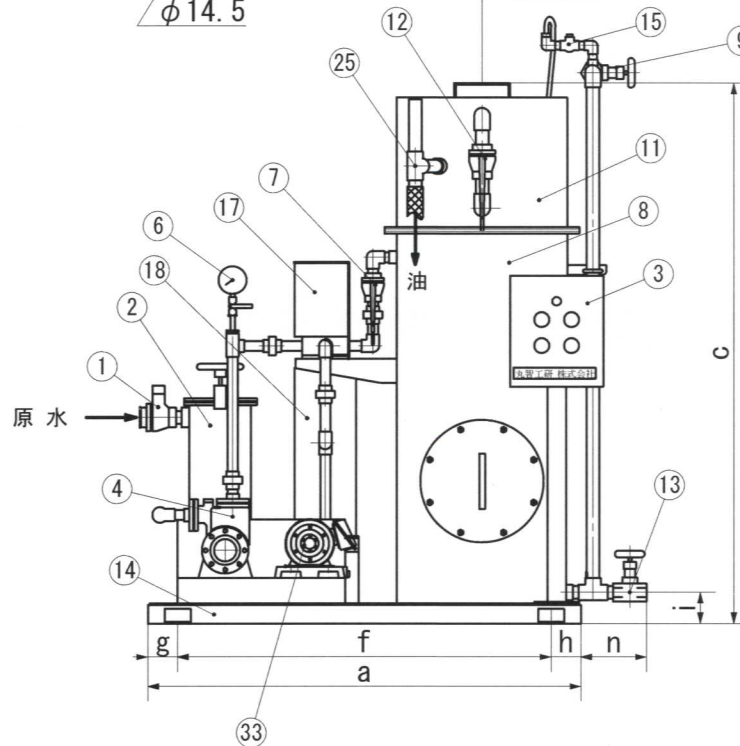
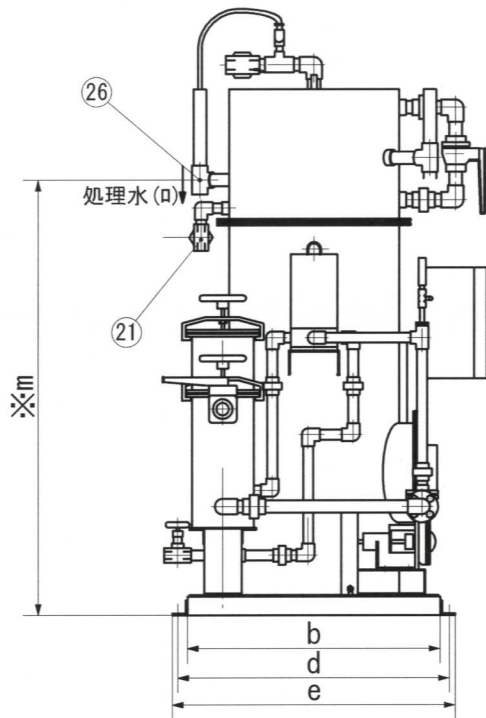


※OD装置の処理水は自然流下で戻りますので
処理水出口の高さと原水槽天端高さに
御注意下さい。



処理水は(イ)、(ロ)の2箇所から
排出されます。



33	モーター0.2~0.75kw
26	OD槽処理液出口 25A (ロ)
25	油排出口 ホース
23	エレメント筒ドレインバルブ 20A
21	OD槽ドレインバルブ 20A
18	エレメント筒
17	自動切換バルブ
15	サイホン防止用逆支弁 15A
14	ベース
13	浮上分離槽ドレインバルブ 25A
12	OD槽流量調整バルブ 25A
11	OD槽
9	処理液出口バルブ 25A (イ)
8	浮上分離槽
7	エレメント交換用バルブ 20~25A
6	圧力計 φ60 0.25MPa
4	ポンプ 20~32A
3	電気操作盤
2	ストレーナー筒
1	原水吸入バルブ25A
No	名 称

	a	b	c	d	e	f	g	h	i	j	k	l	m	n	空重量	運転重量
ALS-5-OD	1160	680	1460	730	760	1000	80	80	85	196	280	800	1174	180	200kg	450kg
ALS-8-OD	1230	730	1460	790	830	1030	100	100	85	159	280	850	1174	175	290	700
ALS-10-OD	1400	730	1685	790	830	1100	150	150	110	250	305	850	1400	180	350	840
ALS-15-OD	1700	900	1860	960	1000	1300	200	200	110	338	305	1000	1580	190	550	1400

番号	外 観 図		AJA-0506	個数	材質	寸法	備考
検 査	名 称		図面番号	図番	AJA-0506-1		
設 計	H10.6.20	松 本	型式	ALS-()-OD型			
設 図	H10.6.20	松 本	提出先	品名			
尺 度	フリー		スーパークリーン				

株式会社 双和エンジニアリング